

# Datový list

## iCombi® Classic 10-1/1 E/G



### Kapacita

- > 10 podélných zásuvných roštů pro 1/1 gastronádoby
- > Vytahovatelné standardní závěsné rámy s rozstupem zásuvů 68 mm
- > Velký výběr příslušenství pro různé režimy vaření, např. grilování, dušení nebo pečení
- > Pro použití s 1/1, 1/2, 2/3, 1/3, 2/8 gastronádobami

### Režim konvektomat

- > Vaření v páře 30 °C – 130 °C
- > Horký vzduch 30 °C – 300 °C
- > Kombinace páry a horkého vzduchu 30 °C – 300 °C

### FunkceClimaPlus

- > Regulace klimatu – měření regulace vlhkosti
- > Nastavení vlhkosti v krocích po 10 %

### Označení

- > Konvektomat v souladu s normou DIN 18866 pro většinu metod vaření používaných v profesionálních kuchyních, které vyžadují volitelně použití páry a horkého vzduchu zvlášť, po sobě nebo kombinovaně.

### Popis zařízení a charakteristiky

#### Funkce vaření

- > Funkce ClimaPlus: Funkce aktivní regulace klimatu ve varném prostoru, která trvale měří a reguluje vlhkost a stará se o účinné odvlhčování, a to vše při zajištění vysoké produktivity, kvality přípravy a nízké spotřeby energie. Nastavení vlhkosti probíhá v krocích po 10 % a pro přesné ruční vaření lze vlhkost sledovat na digitálním displeji
- > Dynamické proudění vzduchu díky 2 obousměrným vysoce výkonným kolům ventilátoru ve varné komoře s pěti manuálně programovatelnými rychlostmi. Optimální přísun energie zajišťuje vysoce rovnoměrnou a krátkou přípravu.
- > Výkonný parní generátor pro optimální parní výkon i při nízkých teplotách do 100 °C
- > Integrovaný bezúdržbový systém odlučování tuků bez přídavného tukového filtru
- > Funkce zchlazení pomocí kola ventilátoru pro rychlé ochlazení varné komory
- > Měření vnitřní teploty pokrmu pomocí snímače k měření vnitřní teploty pokrmu a volitelné pomůcky k umístění snímače (příslušenství)
- > Vaření s teplotním rozdílem pro mimořádně šetrnou přípravu s minimálními ztrátami při vaření
- > Digitální zobrazení teploty nastavitelné ve °C nebo °F, zobrazení požadované a skutečné hodnoty
- > Digitální zobrazení vlhkosti varné komory a času, zobrazení požadovaných a skutečných hodnot
- > Individuální programování až 100 varných programů s programy vaření o jednom či více (až 12) krocích
- > Individuální přizpůsobení parametrů vaření, jako je čas, teplota a vlhkost, jednoho kroku programu během provozu
- > Jednoduchý přenos varných programů do jiných varných systémů na flash disku USB
- > Integrovaná ruční sprcha s automatickým navíjením a nastavitelnou funkcí rozprašování a vodního paprsku
- > Úsporné, trvanlivé osvětlení LED ve varném prostoru s vysokým barevným rozlišením pro rychlé rozpoznání stupně přípravy
- > Bezplatné servisní horké linky pro technické dotazy a asistenci při používání (ChefLine)

#### Bezpečnost práce a provozu

- > Elektronický bezpečnostní omezovač teploty parního generátoru a horkovzdušného topení
- > Integrovaná brzda oběžného kola ventilátoru
- > Používání čisticích tablet Active Green a ošetřovacích tablet Care (pevný čistič) pro optimální bezpečnost práce
- > Datová paměť HACCP a výstup přes rozhraní USB
- > Zkontrolováno podle vnitrostátních a mezinárodních standardů pro provoz bez dozoru
- > Maximální výška zásuvy nepřesahuje při použití podstavce RATIONAL 1,6 m
- > Ergonomické madlo dvířek s pravým/levým otevíráním a funkcí dovírání

#### Propojení po síti

- > Integrované rozhraní USB s ochranou IP sloužící k místní výměně dat
- > Volitelně integrované rozhraní Ethernet s ochranou IP
- > Volitelně integrované rozhraní WLAN (vč. rozhraní Ethernet)

#### Čištění a péče

- > Systém automatického čištění a péče o varnou komoru a generátor páry nezávislý na tlaku sítě
- > Systém Care: Automatické čištění a odvápnění generátoru páry
- > Čtyři různě silné čisticí programy k bezobslužnému čištění, také přes noc
- > Jednoduchá a intuitivní obsluha čisticích programů: Zobrazení zvolených čisticích programů, doporučeného množství tablet a zbývajících času čištění
- > Bezpečné ukončení čištění po výpadku proudu s varným prostorem bez čisticích prostředků
- > Používání čisticích a ošetřujících tablet Active Green neobsahujících fosfáty ani fosfor
- > Hygienická instalace na podlahu bez noh pro snadné a bezpečné čištění
- > Dvířka zařízení s dvojitým zasklením chlazeným z vnitřní strany a s výklopným vnitřním sklem pro snadné čištění
- > Vnitřní a vnější materiál z ušlechtilé oceli dle DIN 1.4301, hygienická hladká varná komora s oblými rohy a optimalizovaným prouděním vzduchu
- > Jednoduché a bezpečné vnější čištění díky skleněným a nerezovým povrchům a také ochrana proti stříkající vodě ze všech směrů díky třídě ochrany IPX5

**Ovládání**

- > Barevný TFT displej o velikosti 4,3 palce a softwarová tlačítka pro jednoduchou, intuitivní obsluhu. Provozní režimy a funkce s optickým zvýrazněním
- > Jednoduchá obsluha a přesná nastavení pomocí centrálního ovládacího kolečka s funkcí tlačítka
- > Akustické povely a vizuální zobrazení v případě nezbytných zásahů uživatele
- > Odsávací/kondenzační digestoř (příslušenství) s přizpůsobením sacího výkonu podle situace a přenosem servisních hlášení.

**Instalace, údržba a životní prostředí**

- > Doporučujeme profesionální instalaci techniky s certifikátem společnosti RATIONAL
- > Povolené pevné připojení k odpadu podle SVGW
- > Přizpůsobení místu instalace (výška nad n.m.) automatickou kalibrací
- > Provoz je možný bez zařízení na změkčování vody a bez dodatečného ručního odvápnování
- > Instalace na podlahu nebo na stěnu připojením v oblasti podstavce \*
- > Dvířka varné komory s dvojitým sklem se speciální vrstvou odrážející teplo pro minimální ztráty energie
- > Servisní diagnostický systém s automatickým zobrazováním servisních hlášení
- > Doporučujeme pravidelnou údržbu. Údržba v souladu s doporučeními výrobce je dostupná u servisních partnerů společnosti RATIONAL
- > Dvouletá záruka RATIONAL\*\* na nová zařízení (vč. dílů, práce a dojezdu)
- > \* Podrobné informace najdete v instalační příručce nebo příručce k zařízení
- > \*\* Platí podmínky v Prohlášení výrobce o záruce uvedené na [www.rational-online.com](http://www.rational-online.com)

**Volitelné možnosti**

- > Dvířka varné komory s levým dorazem
- > MarineLine – lodní verze
- > SecurityLine – věžeňské a bezpečnostní provedení
- > MobilityLine - mobilní verze (lze objednat jako samostatné příslušenství)
- > HeavyDutyLine – mimořádně zatížitelné provedení
- > Vestavěný odvod tuku
- > Balíček stojanového vozíku
- > Bezpečnostní zavírání dvířek
- > Bezpotenciálový kontakt pro připojení externí signalizační jednotky
- > Kryt ovládací lišty
- > Uzamykatelný ovládací panel
- > Možnost připojení energetického optimalizačního zařízení
- > Integrované rozhraní Ethernet s ochranou IP
- > Integrované rozhraní WLAN (vč. rozhraní Ethernet)

## Technické specifikace

### Rozměry a hmotnosti

Rozměry (Š × V × H)	
Varný systém (korpus)	850 x 1014 x 775 mm
Varný systém (kompletní)	850 x 1064 x 842 mm
Varný systém s obalem	935 x 1250 x 955 mm
Maximální pracovní výška nejvyšší zásuv*	≤ 1,60 m

\*při použití odpovídajícího podstavce RATIONAL

Hmotnosti	
Maximální připravované množství / zásuv	4,5 kg
Maximální celkové připravované množství	45 kg
Hmotnost elektrického zařízení bez obalu	121 kg
Hmotnost elektrického zařízení s obalem	141 kg
Hmotnost plynového zařízení bez obalu	139 kg
Hmotnost plynového zařízení s obalem	159 kg

### Podmínky připojení elektro

Napětí 3 NAC 400 V	
Elektrický příkon	18,9 kW
Výkon – provoz s párou	18 kW
Výkon – horký vzduch	18 kW
Pojistky	32 A
Typ RCD	F
Napětí 3 AC 220 V	
Elektrický příkon	17,3 kW
Výkon – provoz s párou	16,47 kW
Výkon – horký vzduch	16,47 kW
Pojistky	50 A
Typ RCD	B

### Podmínky připojení – plyn

Zkapalněný plyn G31	
Jmenovitý tepelný příkon celkově	22 kW
Jmenovitý tepelný příkon – provoz s párou	20 kW
Jmenovitý tepelný příkon – provoz s horkým vzduchem	22 kW
Potřebný hydraulický tlak v přípojce	25–57,5 mbar

> Kompletní technické informace k plánování kuchyně a instalaci zařízení jsou obsaženy v příručce k zařízení, příp. v návodu k instalaci na našem portálu pro obchodní zákazníky.

### Podmínky instalace

- > Působí-li zdroje tepla na levé straně zařízení, musí být minimální odstup vlevo 350 mm.
- > Je nutné dodržovat předpisy dané země a místní normy, které se týkají instalace a provozu průmyslových kuchyňských zařízení. Je nutné dodržovat také místní normy a předpisy upravující používání vzduchotechnického zařízení.

### Schválení



Zkapalněný plyn G30	
Jmenovitý tepelný příkon celkově	23 kW
Jmenovitý tepelný příkon – provoz s párou	21 kW
Jmenovitý tepelný příkon – provoz s horkým vzduchem	23 kW
Potřebný hydraulický tlak v přípojce	25–57,5 mbar
Zemní plyn H G20	
Jmenovitý tepelný příkon celkově	22 kW
Jmenovitý tepelný příkon – provoz s párou	20 kW
Jmenovitý tepelný příkon – provoz s horkým vzduchem	22 kW
Potřebný hydraulický tlak v přípojce	18–25 mbar

Přívod/připojení plynu: 3/4"

Další druhy plynu a napětí na vyžádání

### Podmínky připojení – plyn

Napětí 1 NAC 230 V	
Připojovací hodnoty – plyn	0,9 kW
Pojistky	16 A
Typ RCD	B

### Podmínky připojení vody

Přívod vody (tlaková hadice) vždy	3/4"
Tlak vody (tlak průtoku) vždy	1,0 – 6,0 bar
Odtok vody vždy	DN 50
Maximální průtok na varný systém	12 l/min

### Podmínky připojení odsávání a tepelné zatížení

Latentní tepelné zatížení	1272 W
Senzibilní výdej tepla	958 W
Hladina hluku (elektro)	55 dBA
Hladina hluku (plyn)	60 dBA

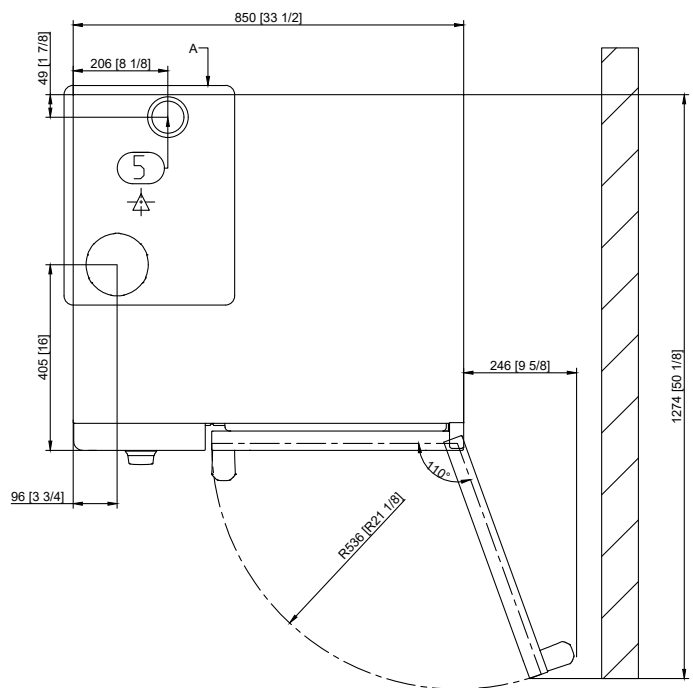
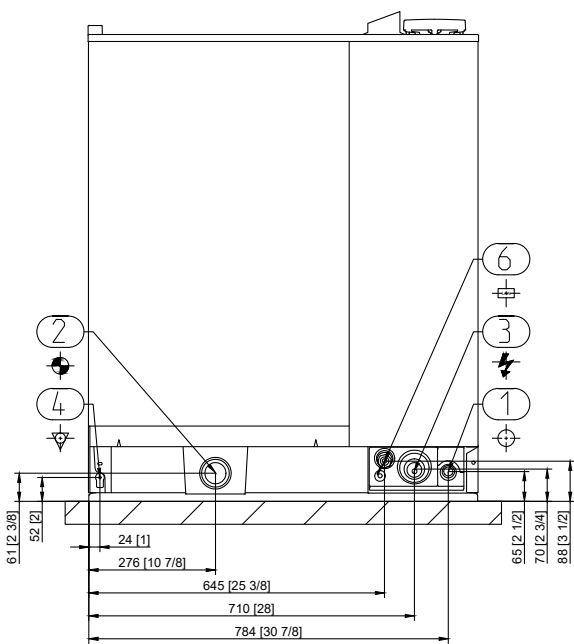
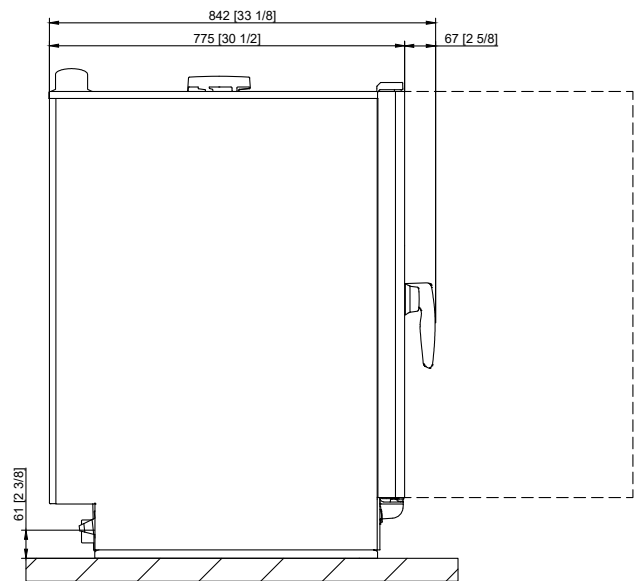
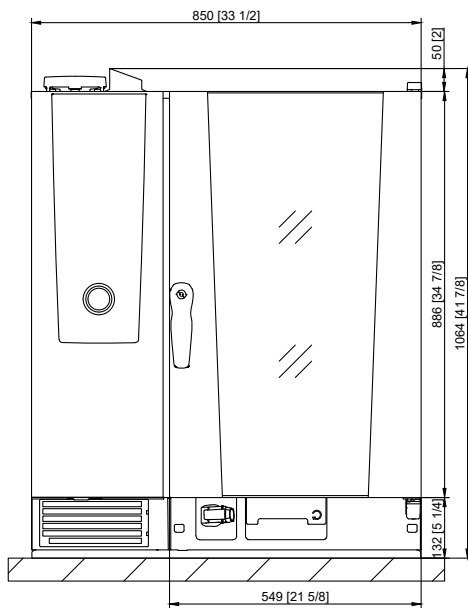
### Podmínky připojení – data

Datové rozhraní LAN	RJ45
Datové rozhraní Wi-Fi	IEEE 802.11 a/g/n

### Minimální vzdálenosti při instalaci

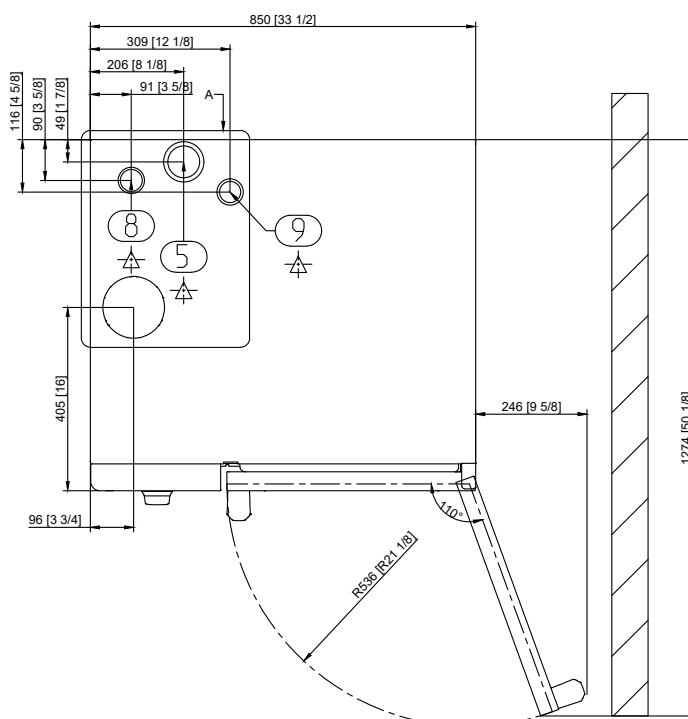
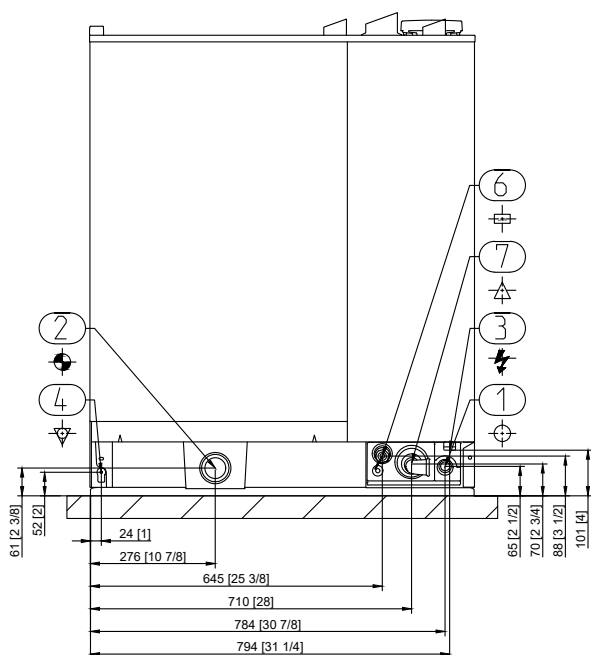
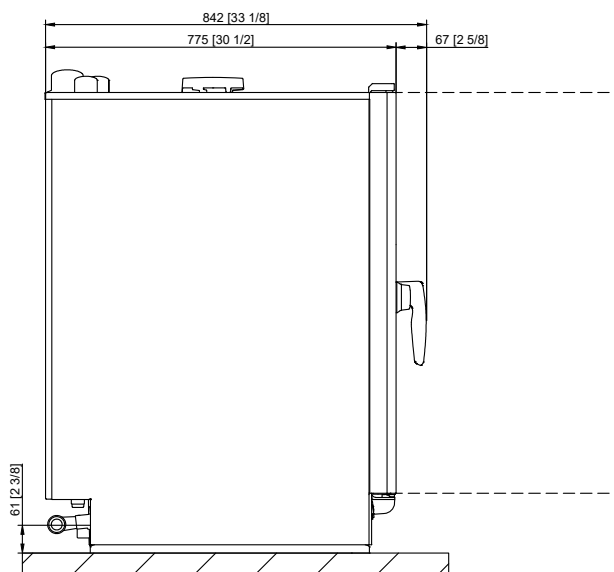
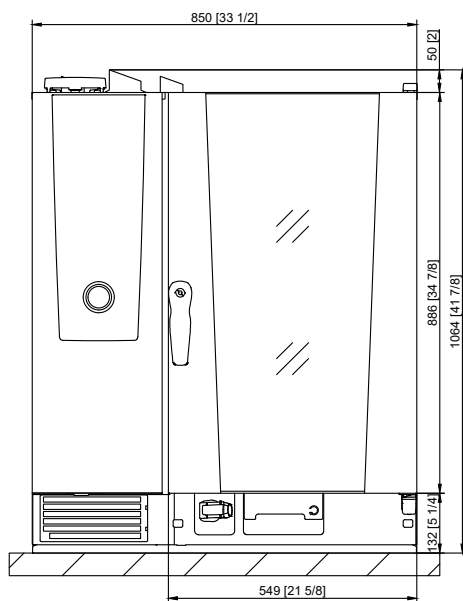
Minimální vzdálenost	Odkazy	Vzadu	Vpravo
Standard	50 mm	0 mm	50 mm

## Technický výkres Elektro



1	Přípojka vody
2	Odtok vody
3	Elektrická přípojka
4	Vyrovnaní potenciálu
5	Odvětrávací trubka
6	Rozhraní Ethernet

## Technický výkres Plyn



1	Přípojka vody
2	Odtok vody
3	Elektrická přípojka
4	Vyrovnaní potenciálu
5	Odvětrávací trubka
6	Rozhraní Ethernet
7	Připojení plynu
8	Odvětrávací trubka plynu (pára)
9	Odvětrávací trubka plynu (horký vzduch)

## Příslušenství

Příslušenství	Katalogové číslo
Čisticí tablety Active Green společnosti RATIONAL – záruka nejlepšího výkonu čištění	
Ošetrovací tablety Care společnosti RATIONAL – účinně brání usazování vodního kamene	
Sada pro instalaci zařízení	
Podstavce v různých provedeních – standard, s řídicími kolečky nebo upevnitelnými nožkami z ušlechtilé oceli	
Nivelační sada k vyrovnání výškových rozdílů a sklonu při instalaci na stůl nebo podlahu	
Mobilní montážní sada s válečky a vyrovnáním výšky pro instalaci na podlahu	
Stojanový vozík a vozík na talíře – pro snadné vkládání mimo varný systém	
Systémy Finishing pro banket	
Vjezdové ližiny pro stojanový vozík a stojanový vozík na talíře	
Převážný vozík pro stojanový vozík a vozík na talíře – standardní a výškově nastavitelný	
Sada Combi-Duo – k montáži zařízení Combi-Duo na plyn nebo elektřinu	
Tepelný štít – pro instalaci zařízení vedle zdroje tepla, např. grilu	
Přerušovač kondenzace – k přeměrování páry a výparů do dostupných systémů odvětrávání	
Digestoř – pouze pro elektrická zařízení	
Kondenzační digestoř UltraVent Plus – pouze pro elektrická zařízení	
Kondenzační digestoř UltraVent – pouze pro elektrická zařízení	
Dodatečné prvky boční ochrany proti nárazu pro HeavyDutyLine	
Flash disk - USB RATIONAL – pro bezpečný přenos varných programů a dat HACCP	
VarioSmoker	

Širokou nabídku varného příslušenství a také další informace o příslušenství pro dosažení ideálních výsledků vaření najdete v brožůře věnované příslušenství, a to buď u svého prodejce nebo na webové stránce [www.rational-online.com](http://www.rational-online.com)

Projektant	RATIONAL AG
	Evropská 859/115 160 00 Praha 6 - Vokovice Česká republika Tel.: +420 226 521 500 E-mail: <a href="mailto:info.cz@rational-online.com">info.cz@rational-online.com</a> Navštivte naše internetové stránky <a href="http://www.rational-online.com">www.rational-online.com</a>